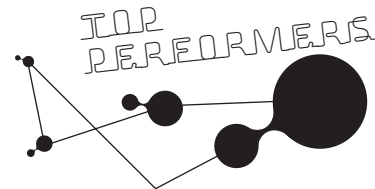




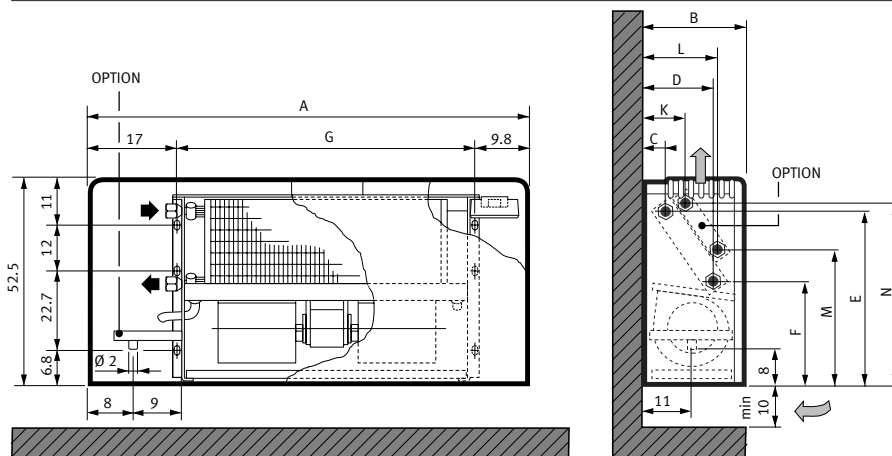
BRIW Brise Wall

Montagehandleiding / Instructions de montage Montagehinweis / Mounting instructions



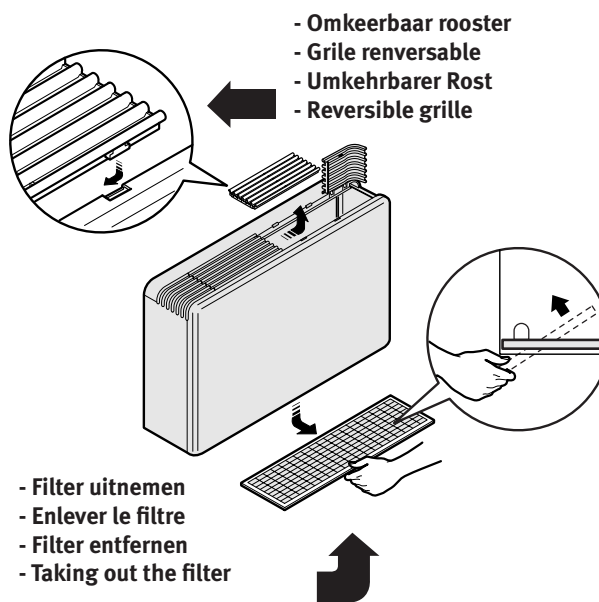
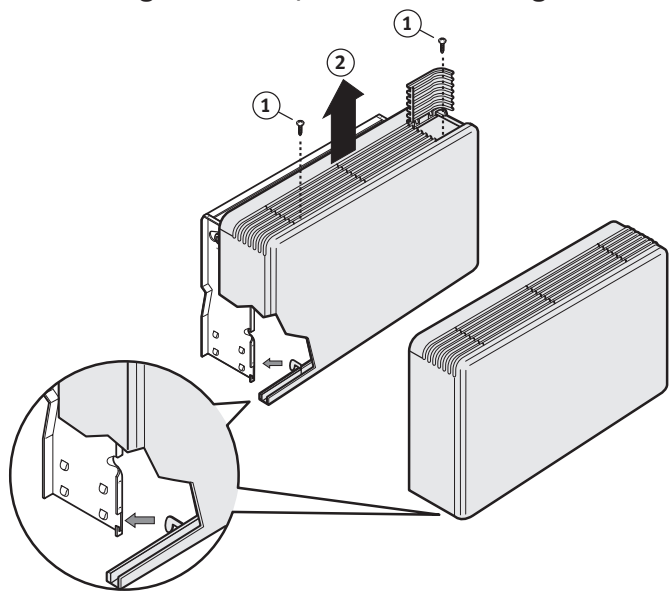
| TYPE | 02 | 03 | 04 | 06 | 08 | 10 |
|------|------|------|-------|-------|-------|-------|
| A | 82.5 | 82.5 | 110.0 | 110.0 | 137.5 | 165.0 |
| B | 23.0 | 23.0 | 23.0 | 23.0 | 27.5 | 27.5 |
| C | 4.5 | 4.5 | 4.5 | 4.5 | 4.5 | 4.5 |
| D | 15.3 | 15.3 | 15.3 | 15.3 | 22.5 | 22.5 |
| E | 45.5 | 45.5 | 45.5 | 45.5 | 46.3 | 46.3 |
| F | 25.5 | 25.5 | 25.5 | 25.5 | 26.0 | 26.0 |
| G | 55.7 | 55.7 | 83.2 | 83.2 | 110.7 | 138.2 |
| K | 9.0 | 9.0 | 9.0 | 9.0 | 9.5 | 9.5 |
| L | 19.8 | 19.8 | 19.8 | 19.8 | 24.0 | 24.0 |
| M | 28.0 | 28.0 | 28.0 | 28.0 | 31.5 | 31.5 |
| N | 48.0 | 48.0 | 48.0 | 48.0 | 48.0 | 48.0 |

Afmetingen / Dimensions / Abmessungen



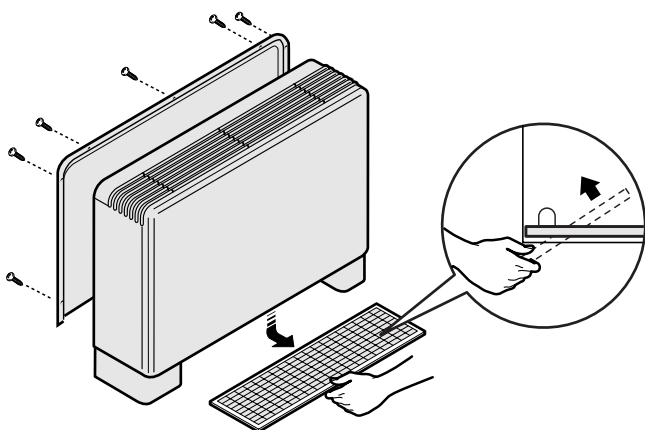
De warmtewisselaar is omkeerbaar (aansluiting rechts)
L'échangeur de chaleur est renversible (raccordement à droit)
Der Wärmetauscher ist umkehrbar (Anschluss rechts)
The heat exchanger is reversible (connection right)

Bekleding afnemen / Enlever l'habillage Verkleidung entfernen / Take off the casing

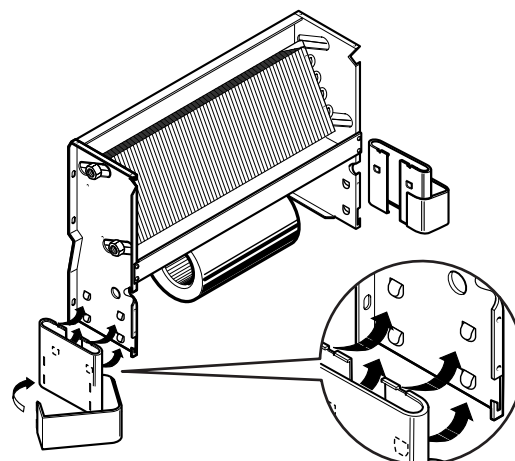


BRIF Brise Freestanding

Rugwand monteren / Montage de la paroi dorsale Rückwand montieren / Mounting the rear panel



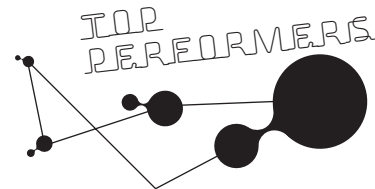
Montage voeten / Montage des pieds Montage der Füße / Mounting the feet



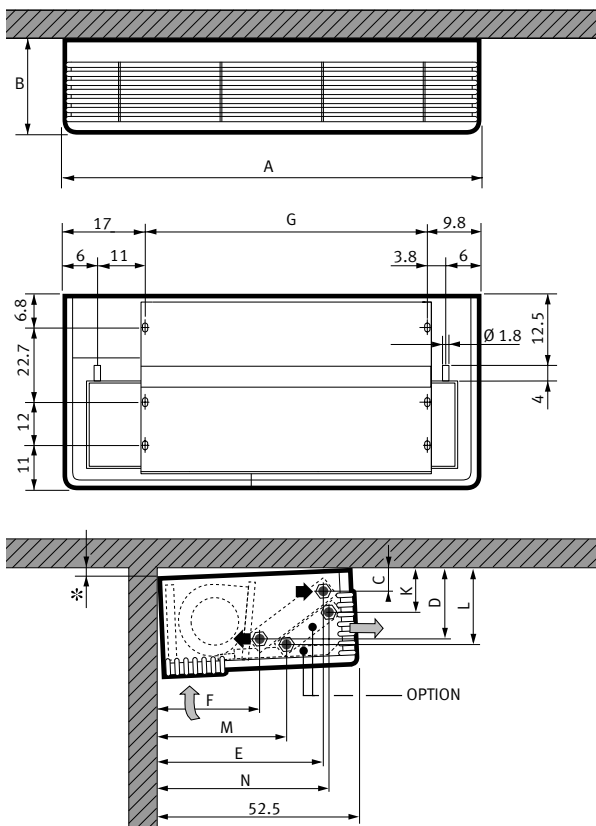


BRIC Brise Ceiling

Montagehandleiding / Instructions de montage Montagehinweis / Mounting instructions



Afmetingen / Dimensions / Abmessungen



| TYPE | 02 | 03 | 04 | 06 | 08 | 10 |
|------|------|------|-------|-------|-------|-------|
| A | 82.5 | 82.5 | 110.0 | 110.0 | 137.5 | 165.0 |
| B | 23.0 | 23.0 | 23.0 | 23.0 | 27.5 | 27.5 |
| C | 4.5 | 4.5 | 4.5 | 4.5 | 4.5 | 4.5 |
| D | 15.3 | 15.3 | 15.3 | 15.3 | 22.5 | 22.5 |
| E | 45.5 | 45.5 | 45.5 | 45.5 | 46.3 | 46.3 |
| F | 25.5 | 25.5 | 25.5 | 25.5 | 26.0 | 26.0 |
| G | 55.7 | 55.7 | 83.2 | 83.2 | 110.7 | 138.2 |
| K | 9.0 | 9.0 | 9.0 | 9.0 | 9.5 | 9.5 |
| L | 19.8 | 19.8 | 19.8 | 19.8 | 24.0 | 24.0 |
| M | 28.0 | 28.0 | 28.0 | 28.0 | 31.5 | 31.5 |
| N | 48.0 | 48.0 | 48.0 | 48.0 | 48.0 | 48.0 |

*Het toestel licht kantelen om de afvoer van het condenswater te bevorderen.

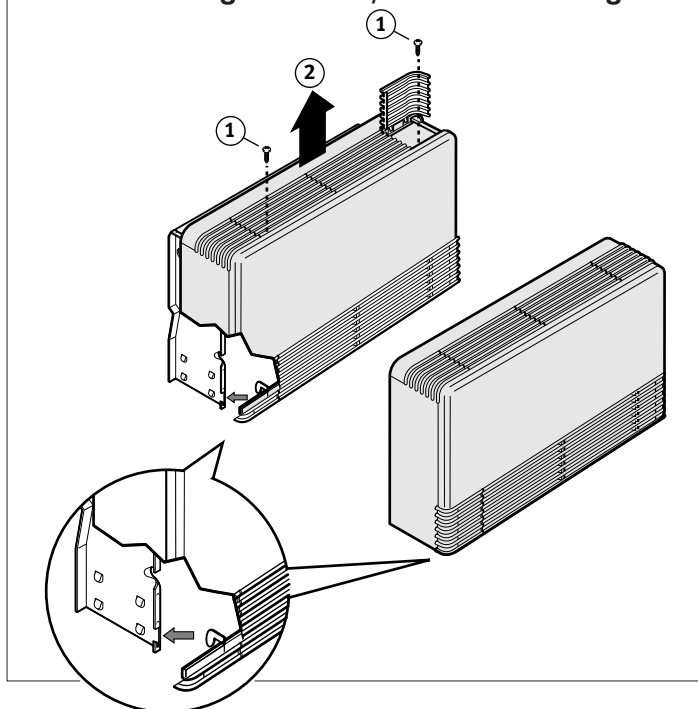
*Légèrement incliner l'appareil afin de faciliter l'écoulement du condensat.

*Das Gerät leicht abschüssig montieren zum Befördern des Kondensatablaufs.

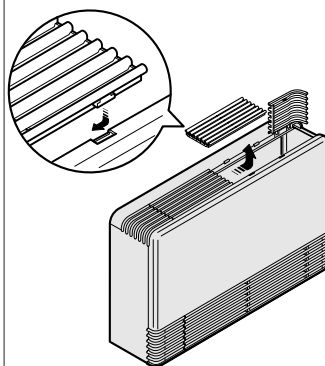
*Fit the apparatus with a slight inclination to facilitate the drainage of the condensation water.

- De warmtewisselaar is omkeerbaar (aansluiting rechts)
- L'échangeur de chaleur est réversible (raccordement à droit)
- Der Wärmetauscher ist umkehrbar (Anschluss rechts)
- The heat exchanger is reversible (connection right)

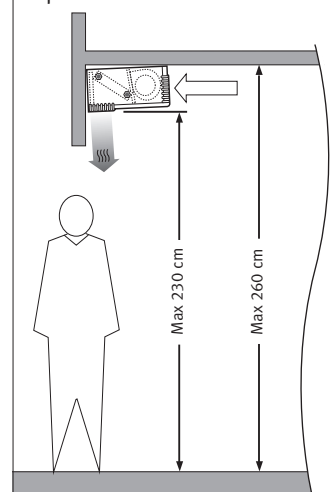
Bekleding afnemen / Enlever l'habillage Verkleidung entfernen / Take off the casing



Omkeerbaar rooster Grille réversible Umkehrbarer Rost Reversible grille



Naar beneden blazend Soufflage vers le bas Nach unten blasend Exhaust downwards Option 87740.



Filter uitnemen / Enlever le filtre Filter entfernen / Taking out the filter

